


wir kriegen's hin

KRIEG sanitär
heizung

A hand holding a pencil is shown in the foreground, pointing towards a semi-transparent architectural drawing of a bathroom renovation. The drawing is overlaid on a photograph of a real bathroom. The drawing shows a shower area with a glass door, a sink, and a bathtub. The hand is holding a dark pencil, and the drawing is rendered in a light, sketchy style. The background is a grayscale photograph of a modern bathroom with a white sink, a bathtub, and a shower area with a glass door. The overall image is in grayscale, except for the red logo and the text 'wir kriegen's hin' which is in red.

Umsetzungstipps aus 1000 Badsanierungen

Inhaltsverzeichnis

- Die ersten Schritte zum Badezimmer der Zukunft
- Anordnung der Sanitärapparate
- Stil vs. Komfort
- Wand- und Bodenbeläge

Inhaltsverzeichnis

- Hindernisfreies Badezimmer
- Vorgehen Badprofi von A bis Z
- Leitungen belassen oder neu
- Badplanung 3D und VR
- Wassererwärmung

Welche Kriterien beeinflussen die Erneuerung von meinem Badezimmer?

- Alltagserleichterung
- Veränderung der Bedürfnisse
- Energiedarf
- Ästhetik
- Platzverhältnisse in meinem Haus

wir kriegen's hin

KRIEG sanitär
heizung

Angebot Badezimmersanierung vom Badprofi

- Sanitärfirma mit bekannten Referenzen
- Badprofi muss vor Ort kommen
- Angebot muss verständlich sein
- Bekannte Lieferanten der Apparate (SVGW Zertifizierung) wählen
- Angebot muss komplett sein

KRIEG sanitär
heizung



Unser Angebot für Sie

Vom Experten für Badezimmer
und Heizungen. Seit 1958 der
Fachmann aus Schönbühl.

Bauleitung

- Eine Ansprechperson
- Koordiniert die Termine und stellt sicher, dass diese eingehalten werden
- Definiert Schnittstellen
- Erkennt Probleme und beseitigt diese im Sinne der Bauherrschaft



Anordnung der Sanitärapparate

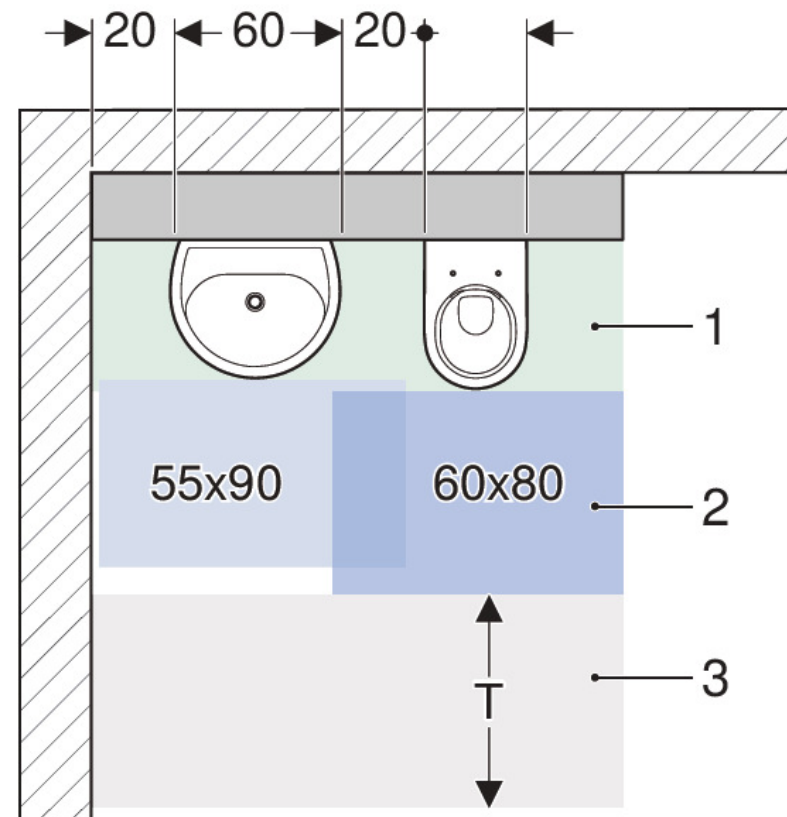
Das Badezimmer sollte flexibel gestaltet werden. Das bedeutet, dass ohne grossen Aufwand unabhängig vom Alter oder einer evtl. Beeinträchtigung, eine Anpassung an sich wandelnde Bedürfnisse der Benutzer ermöglicht wird.

Quelle: Geberit, Planungshandbuch Sanitär



Abstände und Achsmasse

- Abhängig von der Ausstattung
- 1 Stellfläche
- 2 Bewegungsfläche
- 3 Verkehrsfläche



Quelle: Geberit, Planungshandbuch Sanitär

wir kriegen's hin

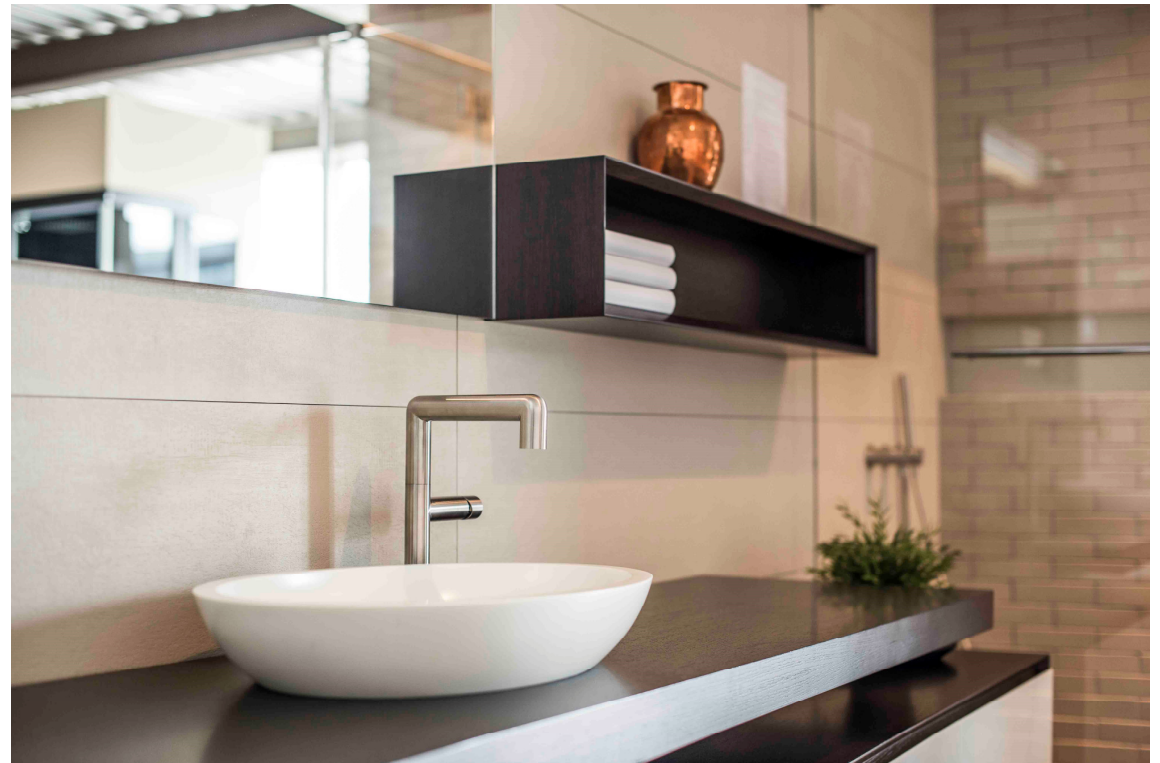


Stil vs. Komfort



Waschtisch

- Materialisierung
- Aufsatz-Waschtisch
- Halbeinbau-Becken
- Einbau-Becken
- Abstellfläche
- Unterbau



Dusche

- Materialisierung
- Duschwannen
- Duschflächen
- Duschrinnen



Badewanne

- Materialisierung (dito Dusche)
- Freistehend
- Halbfreistehend
- Eingemauert



wir kriegen's hin

KRIEG sanitär
heizung

Armaturen

- Materialisierung
- SVGW Zertifizierung ist ein Muss
- Aufputz
- Unterputz



Handtuchheizkörper

- Das Duschtuch:
Höhe: 140cm
Breite: 70cm
- Damit ein Duschtuch ganz durchgetrocknet werden kann, sollte der Badheizkörper eine Höhe von 1.20m oder mehr aufweisen.
- Anschluss an Hausheizung oder elektrisch?



Quelle: Zehnder

Raumabluft

- Ventilator richtig dimensionieren
- Ventilator mit Nachlauf
- Ventilator mit integriertem Feuchtesensor

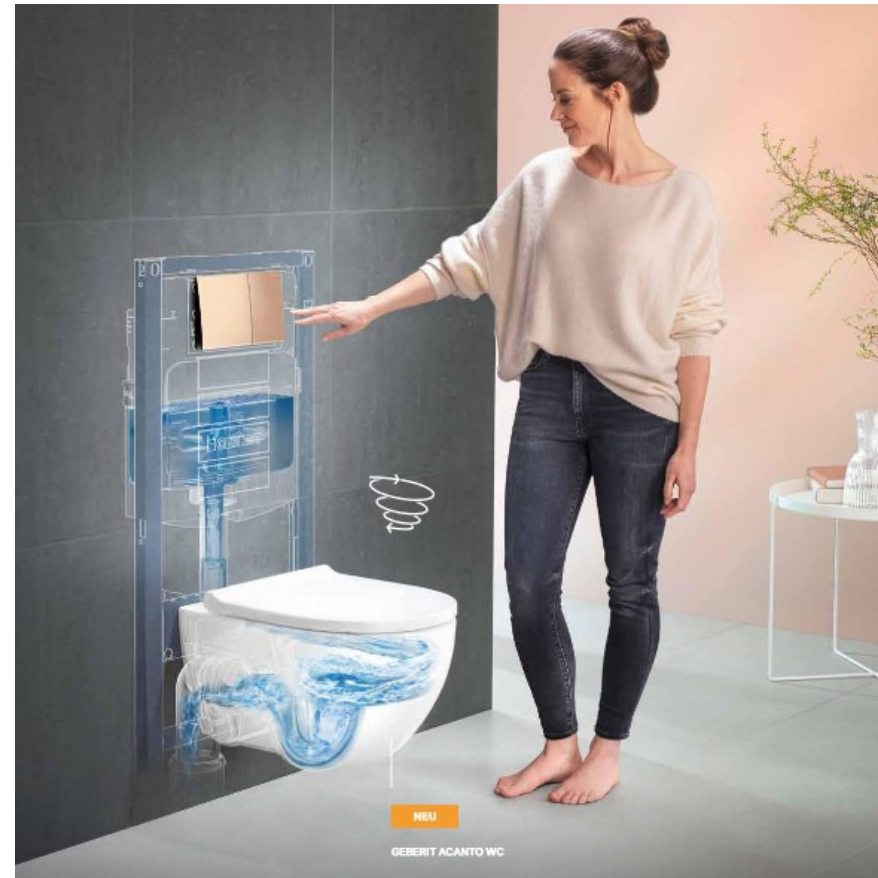


wir kriegen's hin

KRIEG sanitär
heizung

WC

- WC AP / UP
- WC mit Geruchsabsaugung
- Dusch-WC
- Ohne Spülrand (Rimless)
- Spiral Spülung
- Beschichtungen



Quelle: Geberit Optimal Kombiniert

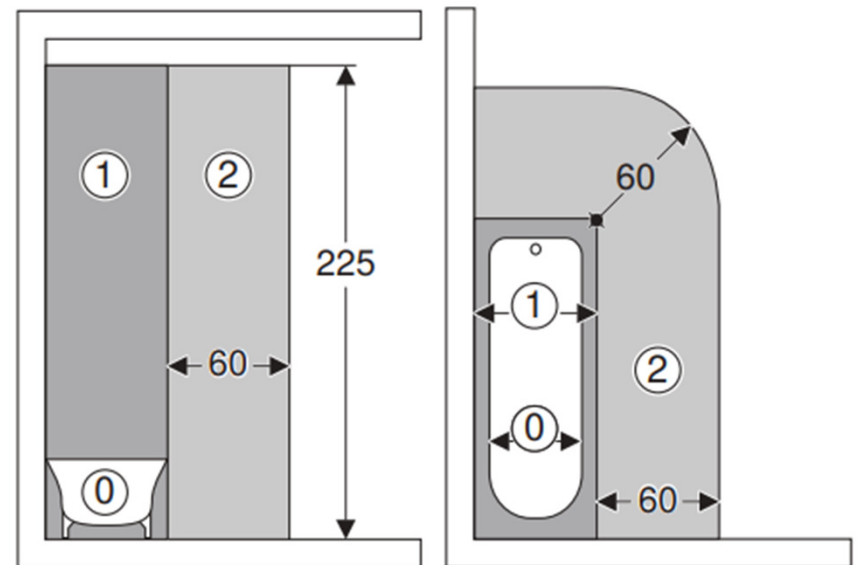
Spiegelschrank und Möbel

- Spiegelschrank
- Lichtspiegel
- Unterbau
- Hochschrank
- Tablare



Elektroanschlüsse

- Steckdosen bei Waschtisch
- Steckdosen im Unterbau
- Stromanschluss ggf. für Dusch-WC
- Musikboxen



Quelle: Geberit, Montage Handbuch

wir kriegen's hin

KRIEG sanitär
heizung

Wand- und Bodenbeläge

- Platten
- Fugenlos
 - Naturofloor
 - AI DO
- Glasrückwand
- Vollkernplatten



Hindernisfreies Badezimmer

- Sicherheit im eigenen Badezimmer
 - Öffentliche Einrichtungen
 - Pflegebereich
 - Alterswohnungen
- Normen und Merkblätter
 - SIA 500
 - Plan 7
- Hilfsmittel für die Selbstständigkeit
 - Griffe
 - Sitze



Quelle: Plan 7, Badezimmer Pflegebereich

Vorgehen Badprofi von A bis Z

Kontaktaufnahme

- Fragen zum Vorhaben werden gestellt
- Erkundigt sich ob Baupläne vorhanden sind
- Erkundigt sich aus welchem Baujahr das Objekt stammt
- Termin vor Ort wird ausgemacht
- Provisorien



Vorgehen Badprofi von A bis Z

Aufnahme vor Ort

- Erkundigt sich nach den Bedürfnissen
- Verschafft sich einen Überblick über die ist-Situation
- Unterbreitet Vorschläge zur Umsetzung
- Erwähnt Vor- und Nachteile



Vorgehen Badprofi von A bis Z

Ausarbeitung Projekt

- Erstellt eine Visualisierung in 3D oder in VR
- Unterbreitet eine Auswahl an Apparaten
- Erstellt ein individuelles, komplettes Angebot
- Teilt Richtpreise von anderen Gewerken mit



Leitungen belassen oder neu

- Aufwändiger / teurer
- Zusätzliche Spitzarbeiten
- Längere Bauphasen



Leitungen belassen oder neu

- Verpackung von Lebensmitteln
- Bessere Materialien
- Bessere Erkenntnisse über das Fließverhalten
- Andere Dimensionierung
- Verbesserung der Hygiene



wir kriegen's hin

KRIEG sanitär
heizung

3D-Badplanung



wir kriegen's hin

KRIEG sanitär
heizung

Wassererwärmung

- Elektrisch
- Wärmepumpen-Wassererwärmer
- Heizung
- Solaranlage
- Merkblatt Kanton Bern



Quelle: Weishaupt, Produkt Katalog

Rechenbeispiel Wassererwärmung

4 Personen Haushalt und Strompreis der Elektra Fraubrunnen
(kWh à 30Rp)

	Elektroboiler 300l	Wärmepumpen- Boiler 300l
Warmwasserbedarf	200 Liter	200 Liter
Stromverbrauch pro Tag	11 kWh	2.7 kWh
Stromverbrauch im Jahr	3'500 kWh	860 kWh
Energie Einsparung	-	2'640 kWh
Stromkosten in 15 Jahren	15'750.- CHF	3'870.- CHF
Einsparung Stromkosten	-	11'880.- CHF

Rekapitulation Badezimmer der Zukunft

- ✓ Ich weiss, wie ich vorgehen muss, wenn ich mein Badezimmer sanieren möchte
- ✓ Ich weiss, was ich bei der Auswahl der Apparate beachten muss
- ✓ Ich weiss, wie ich das Raumklima im Badezimmer verbessern kann
- ✓ Ich kenne die Kriterien für die Auswahl von Wand- und Bodenbelägen
- ✓ Ich kenne den Vor- oder Nachteil von einem Leitungersatz
- ✓ Ich bin mir dem Energieverbrauch für das Warmwasser bewusst

wir kriegen's hin

KRIEG sanitär
heizung

wir kriegen's hin



www.krieg.swiss